



HS430L
HS650L
HS650L
5-osna

Sodickova visoka hitrost Linearno obdelovanje Središčni niz

Kot začetnik v uporabi visoko dinamičnih Linearnih pogonov v načrtovanju strojnih orodij, ter Na osnovi dolgoletnih izkušenj z več kot 27,000 po svetu instaliranih EDM Linearnih strojev, Sodick predstavlja novo generacijo visoko-hitrostnih Linearnih obdelovalnih centrov na Linearni pogon v vseh oseh - HS Serije.

Visoko hitrostno struženje

Visoko hitrostno struženje je hitra in učinkovita metoda obdelovanja, na splošno zmanjšuje čas proizvodnje. Še več prednosti pa ima izboljšava končne površine, zmanjšuje stroške orodja in dokončnega obratovanja.

Visoko hitrostno zaključevanje

Kombinacija visoke hitrosti podajanja, Majhne globine reza, visoke hitrosti Vretna, visoke dinamike, ter natančnosti HS L serije, zagotavljajo izjemno površinsko kvaliteto in dimenzionalno natančnost, ter odličnost življenske dobe orodja.

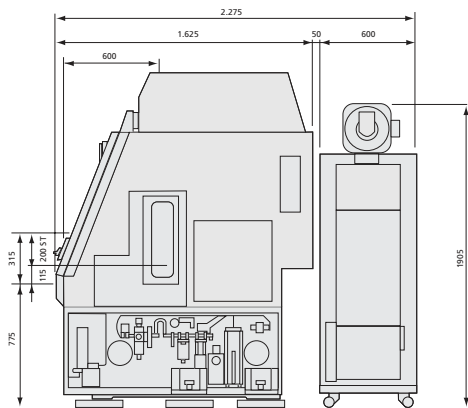


Sodick

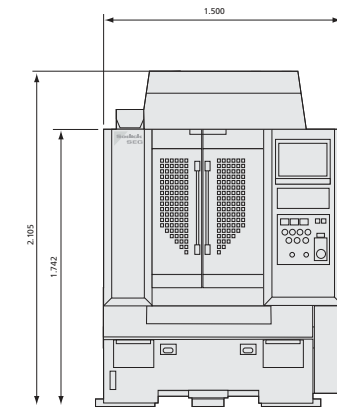
Nano&Solution

Specifikacije HS430L/HS650L/HS650L 5-osna

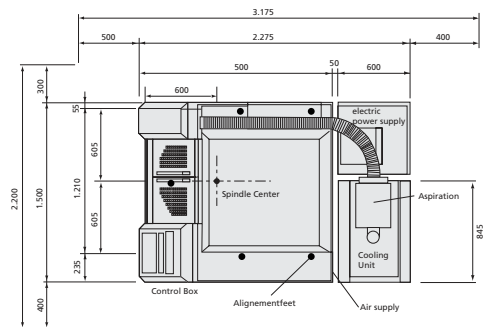
HS430L



Stranski

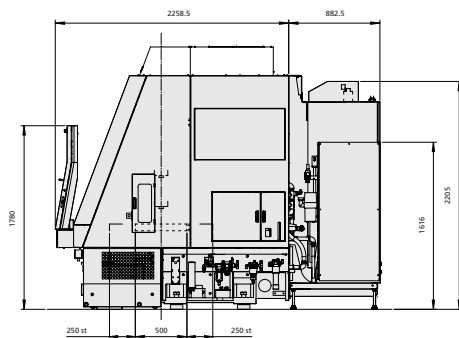


Spredni

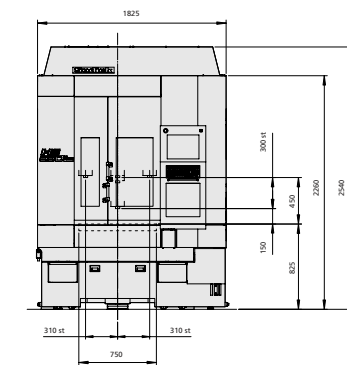


Zgornji pogled

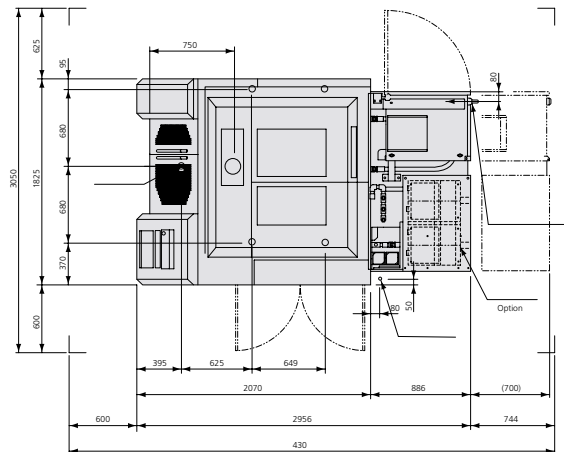
HS650L/HS650L 5-axis



Stranski



Spredni



Zgornji pogled

· Vsi CE stroji imajo zunanji transformator z dimenzijami prib. 650 x 460 x 540mm

Tehnične specifikacije	HS430L	HS650L	HS650L 5-osna
X/Y/Z osi	420 x 350 x 200 mm	620 x 500 x 300 mm	620 x 500 x 300 mm
Miza stroj (W x D)	600 x 400 mm	750 x 500 mm	ø 160 mm
Maksimalna obremenitev mize	60 kg	150 kg	10 kg
Hitrost vretena	6000~40000 min-1	6000~40000 min-1	6000~40000 min-1
Maks. pospešek X/Y/Z osi	>1 G	>1 G	>1 G
Hitri hod	36 (m/min)	36 (m/min)	36 (m/min)
Maksimalni premer orodij	ø 6 mm	ø 6 mm	ø 6 mm
Dimenzije stroja (W x D x H)	1635 x 2760 x 2200 mm	1825 x 2956 x 2540 mm	1825 x 2956 x 2540 mm
Dimenzije za postavitve stroja (W x D)	2950 x 4000 mm	3100 x 4500 mm	3100 x 4500 mm
Teža stroja	5800 kg	8000 kg	8000 kg
Kapaciteta držala orodja	16 (45-izbirna pozicija)	16 (45-izbirna pozicija)	16 (45-izbirna pozicija)

Sodick

create your future

Sodick Europe Ltd.
Rowley Drive, Baginton
Coventry, CV3 4FG
United Kingdom

Sodick Contact
Phone +44 (0) 24 7621 4314
email europe@sodick.eu.com
online www.sodick.org