



HS430L
 HS650L
 HS650L
 5-Achsen

Lineare Hochgeschwindigkeits- bearbeitungszentren von Sodick

Als Pionier im Einsatz von hochdynamischen linearen Antrieben im Werkzeugmaschinenbereich und basierend auf jahrelanger Erfahrung mit über 27.000 linearen Erodiermaschinen, die weltweit im Einsatz sind, präsentiert Sodick die neue Generation der linearen Hochgeschwindigkeitsbearbeitungszentren mit linearen Antrieben in allen Achsen - Die HS-Serie.

Hochgeschwindigkeitsfräsen

Das Hochgeschwindigkeitsfräsen ist eine schnelle und effektive Methode der maschinellen Bearbeitung zur Verringerung der Gesamtproduktionszeiten. Weitere Vorteile sind die verbesserte Oberflächengüte, verringerte Werkzeugkosten und Reduzierung der Schlichtbearbeitungen.

Hochgeschwindigkeits- Schlichtbearbeitung

Eine Kombination von hohen Vorschüben und Spindeldrehzahlen, geringen Spantiefen und den hochdynamischen und präzisen HS L Bearbeitungszentren, stellt eine hervorragende Oberflächengüte und Maßgenauigkeit, sowie eine ausgezeichnete Werkzeugstandzeit sicher.

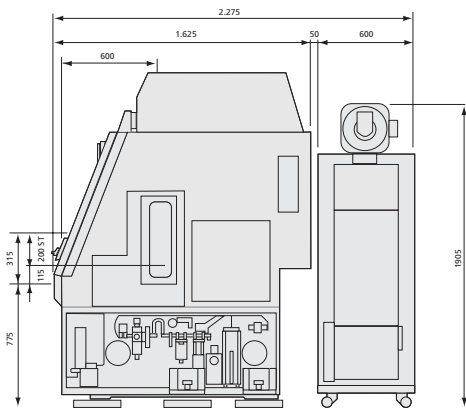


Sodick

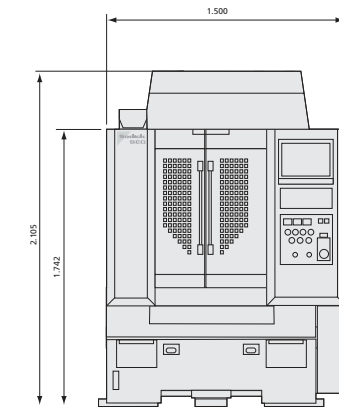
Nano&Solution

Spezifikationen der HS430L/HS650L/HS650L 5 Achsen

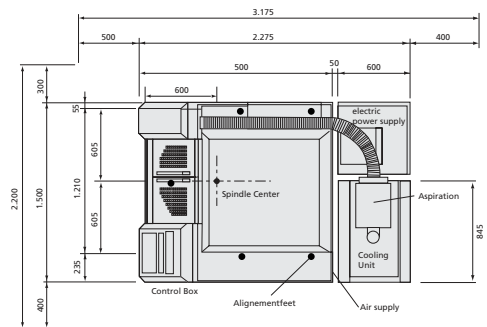
HS430L



Seitenansicht

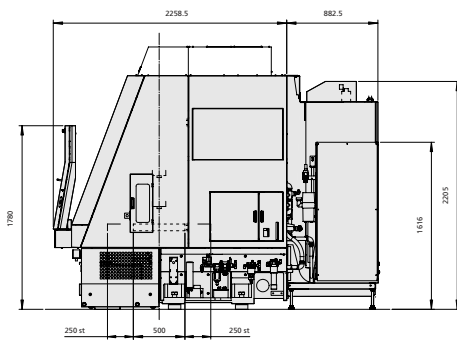


Vorderansicht

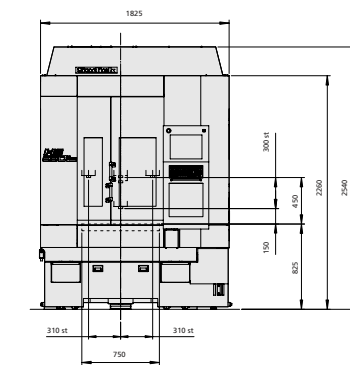


Draufsicht

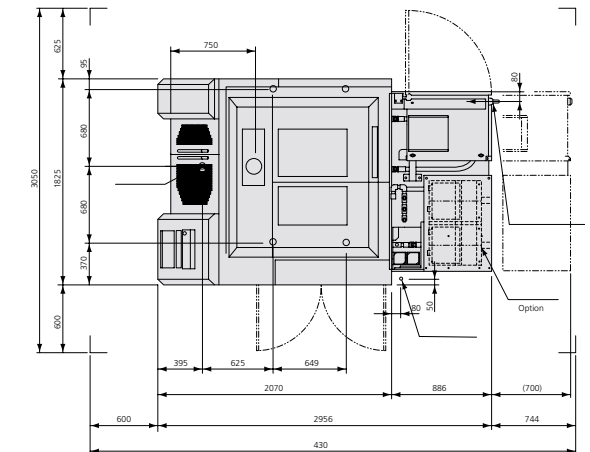
HS650L/HS650L 5-axis



Seitenansicht



Vorderansicht



Draufsicht

· Alle CE- Maschinen haben einen externen Transformator mit Dimensionen von 650 x 460 x 540mm

Technische Spezifikation	HS430L	HS650L	HS650L 5-Achsen
X/Y/Z Achse	420 x 350 x 200 mm	620 x 500 x 300 mm	620 x 500 x 300 mm
Maschinentisch (B x T)	600 x 400 mm	750 x 500 mm	ø160 mm
Max. Werkstückgewicht	60 kg	150 kg	10 kg
Spindelgeschwindigkeit	6000~40000 min-1	6000~40000 min-1	6000~40000 min-1
Max. Beschleunigung X/Y/Z Achse	>1 G	>1 G	>1 G
Eilganggeschwindigkeit	36 m/min	36 m/min	36 m/min
Max. Werkzeugdurchmesser	ø 6 mm	ø 6 mm	ø 6 mm
Maschinenabmessungen (B x T x H)	1635 x 2760 x 2200 mm	1825 x 2956 x 2540 mm	1825 x 2956 x 2540 mm
Maschinenstellfläche (B x T)	2950 x 4000 mm	3100 x 4500 mm	3100 x 4500 mm
Maschinengewicht	5800 kg	8000 kg	8000 kg
Werkzeugwechslerkapazität	16 (45-Positionen Optional)	16 (45-Positionen Optional)	16 (45-Positionen Optional)

Sodick

create your future

Sodick Deutschland GmbH

Mündelheimer Weg 57
40472 Düsseldorf
Deutschland

Telefon: +49 (0)211 422 608-0
Fax: +49 (0)211 422 608-21

Sodick Kontakt

email info@sodick.de
online www.sodick.de